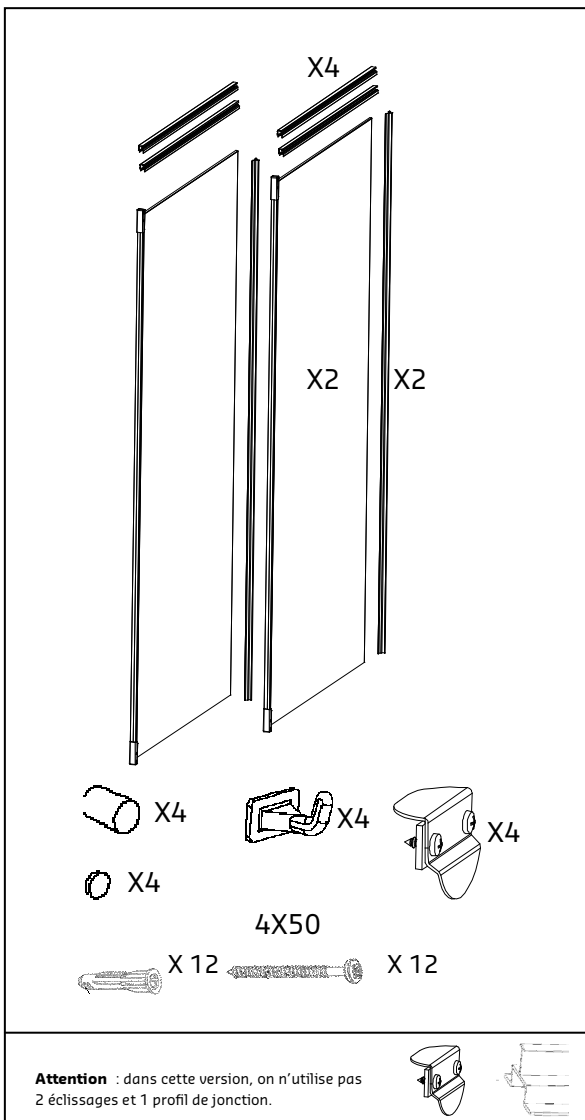
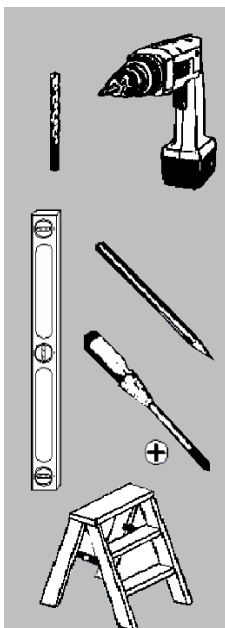
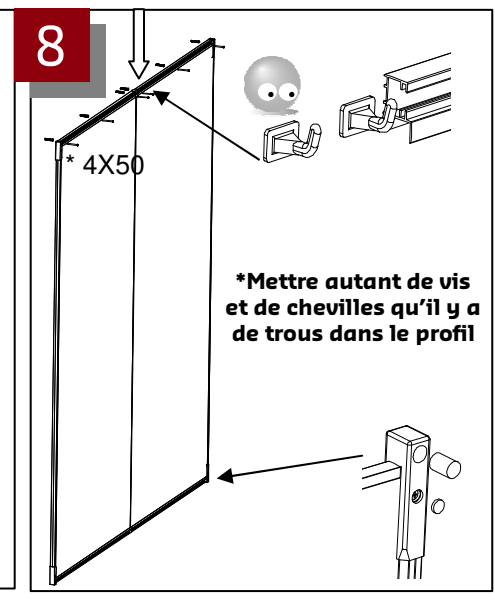
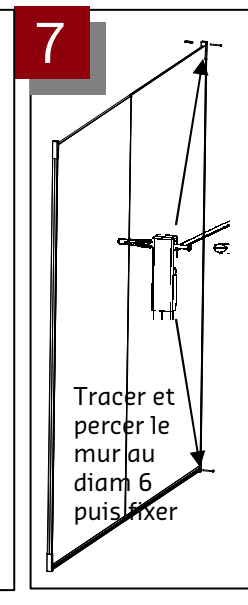
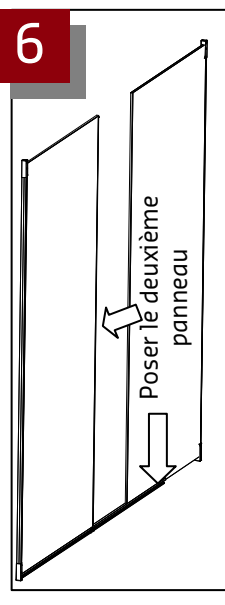
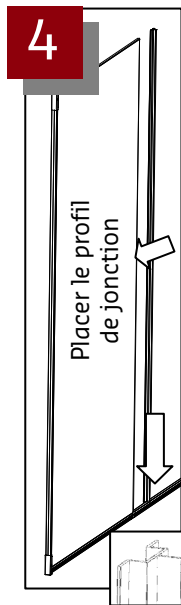
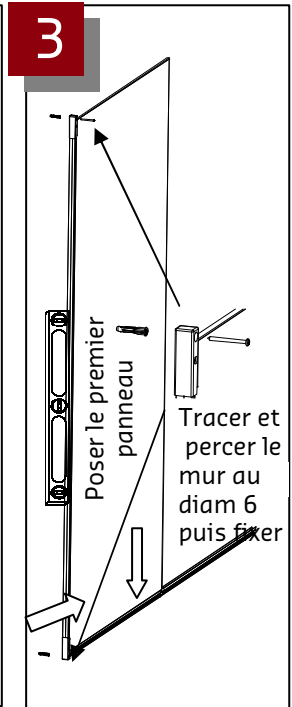
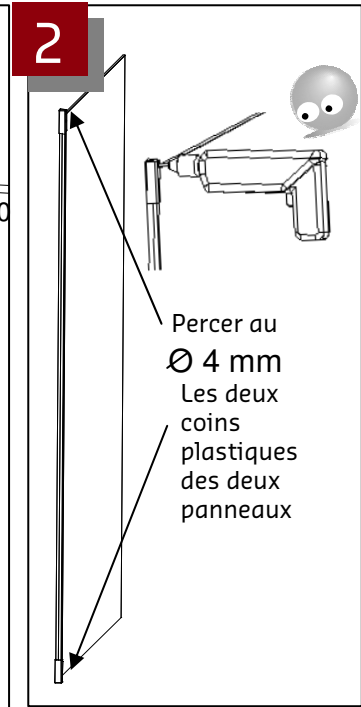
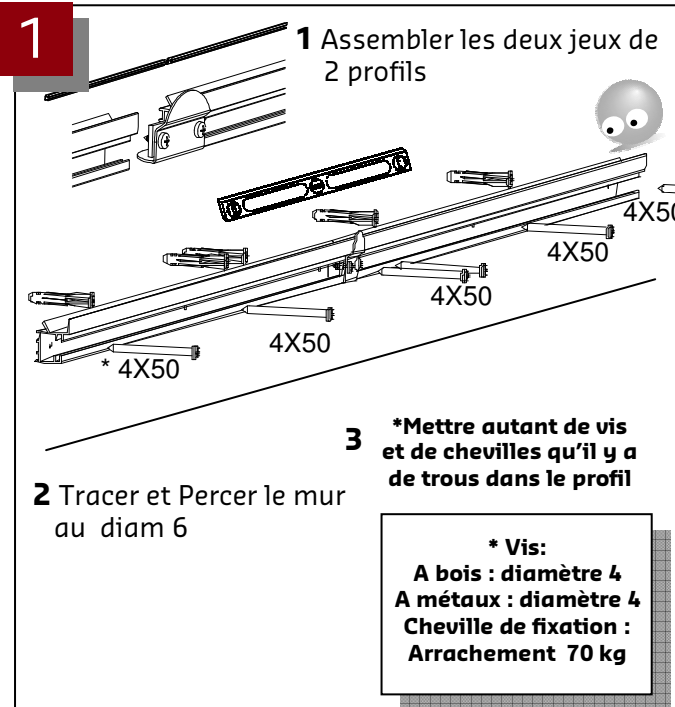


Notice de montage mur d'expression 2 panneaux

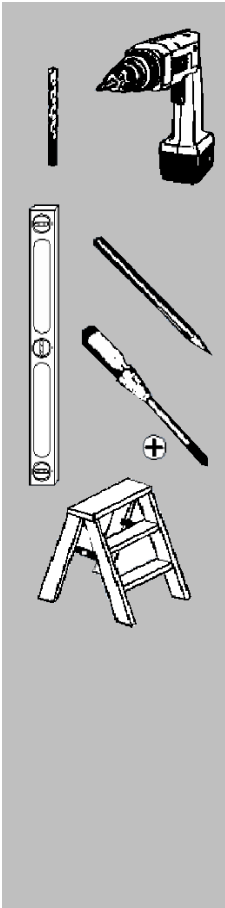


ATTENTION : L'assemblage et l'installation de ce produit doivent respecter les instructions ci-jointes et être effectués par une personne compétente. Cette personne devra contrôler que le mur est adapté à la pose et que les éléments de fixation supportent les efforts générés.



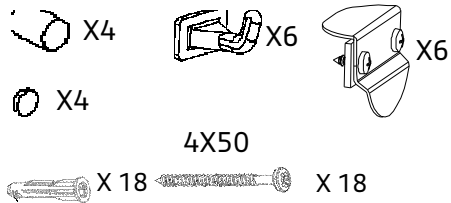
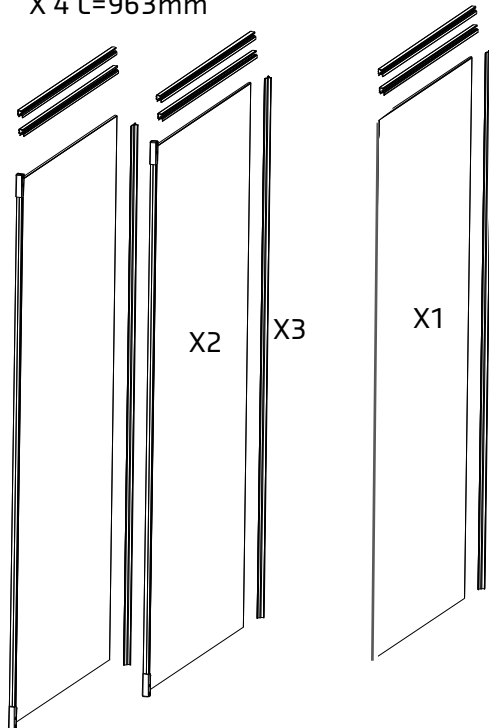
VANERUM S.A.S.
Parc d'activités de la Vallée de l'Escaut, Waka 1 N° 9 - BP43
59264 Onnaing-FRANCE
www.vanerum.fr
T +33 (0)3 27 45 60 60
F +33 (0)3 27 45 60 70
contact@vanerum.fr

Notice de montage mur d'expression 3 panneaux



X 4 L=963mm

X 4 L=977mm



Attention : dans cette version, on n'utilise pas 2 éclissages et 1 profil de jonction.

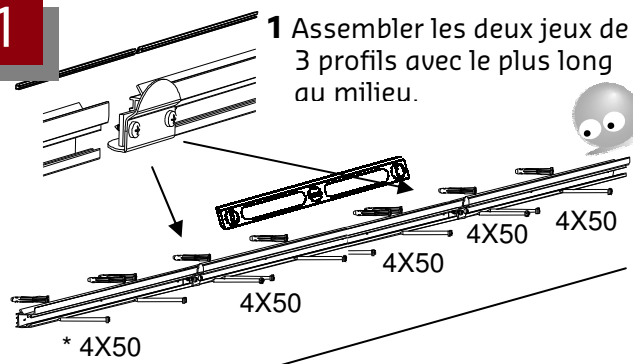
ATTENTION : L'assemblage et l'installation de ce produit doivent respecter les instructions ci-jointes et être effectués par une personne compétente. Cette personne devra contrôler que le mur est adapté à la pose et que les éléments de fixation supportent les efforts générés.



EN14864

EN14434

1



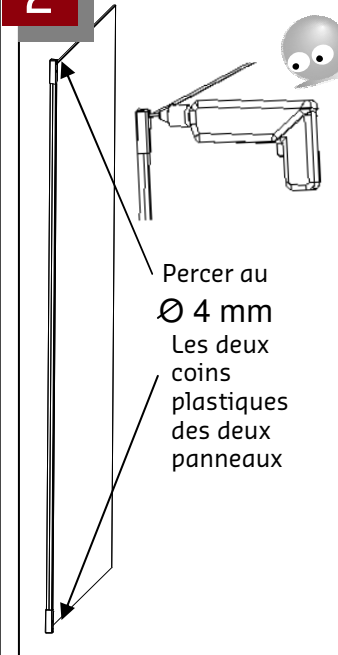
1 Assembler les deux jeux de 3 profils avec le plus long au milieu.

2 Tracer et Percer le mur au diam 6

3 *Mettre autant de vis et de chevilles qu'il y a de trous dans le profil

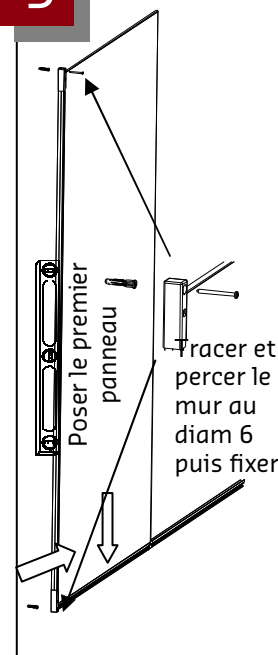
*** Vis:**
A bois : diamètre 4
A métaux : diamètre 4
Cheville de fixation : Arrachement 70 kg

2



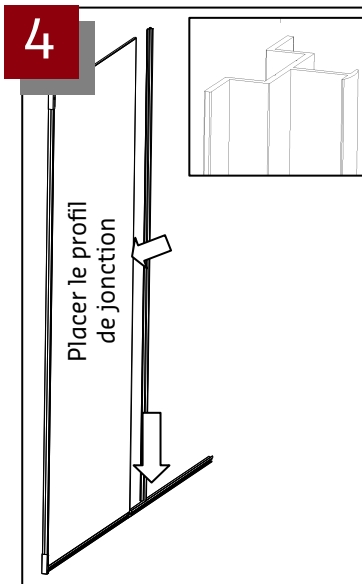
Percer au Ø 4 mm
Les deux coins plastiques des deux panneaux

3



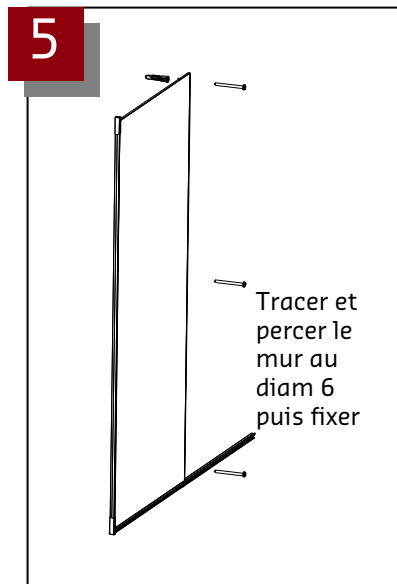
Poser le premier panneau
Tracer et percer le mur au diam 6 puis fixer

4



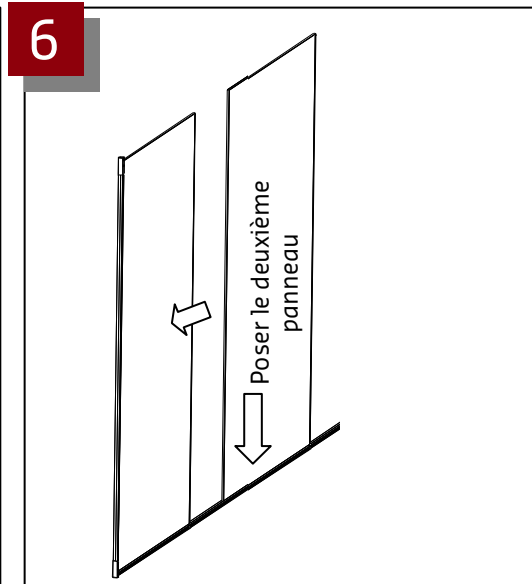
Placer le profil de jonction

5



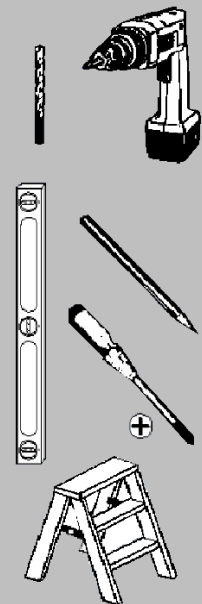
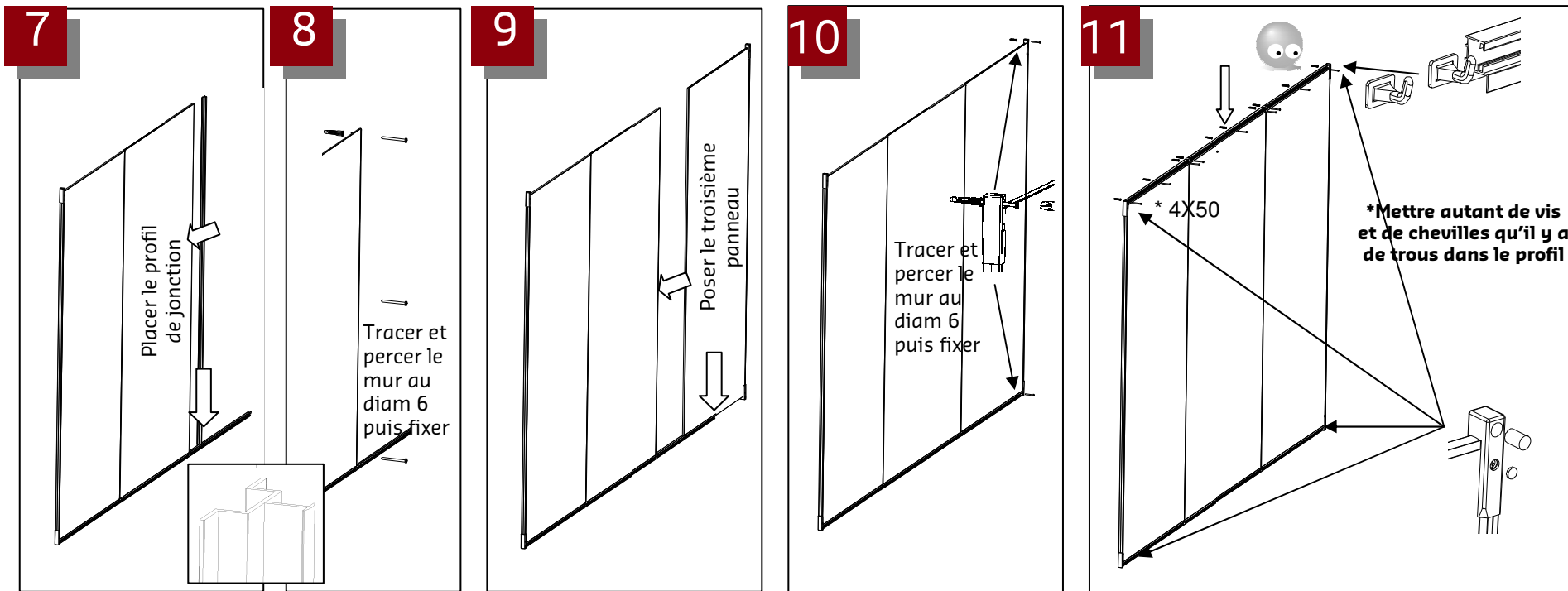
Tracer et percer le mur au diam 6 puis fixer

6

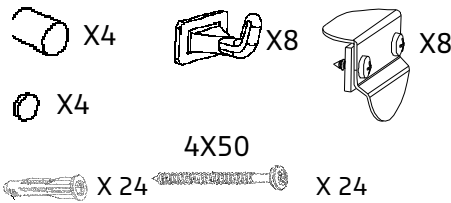
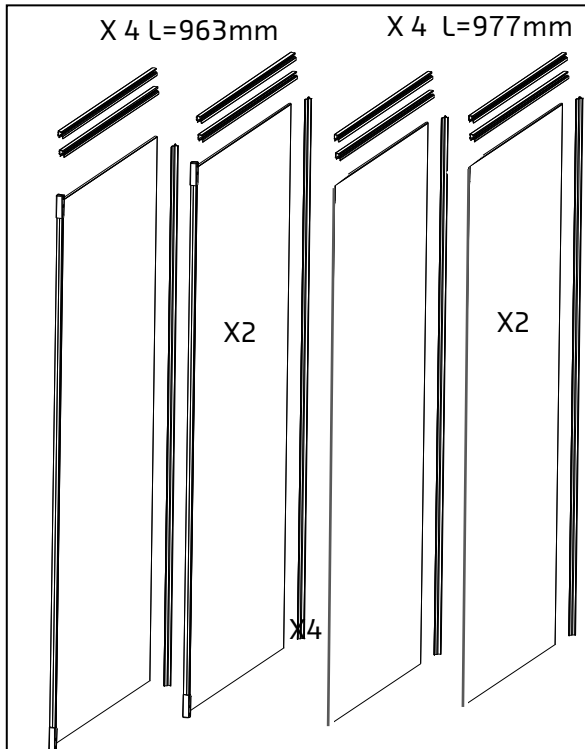
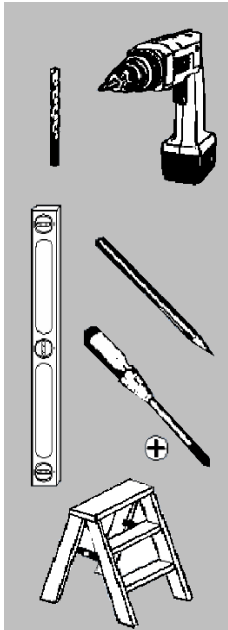


Poser le deuxième panneau

Notice de montage mur d'expression 3 panneaux



Notice de montage mur d'expression 4 panneaux



Attention : dans cette version, on n'utilise pas 2 éclissages et 1 profil de jonction.

ATTENTION : L'assemblage et l'installation de ce produit doivent respecter les instructions ci-jointes et être effectués par une personne compétente. Cette personne devra contrôler que le mur est adapté à la pose et que les éléments de fixation supportent les efforts générés.

1 Assembler les deux jeux de 4 profils avec les plus longs au milieu.

2 Tracer et Percer le mur au diam 6

3 *Mettre autant de vis et de chevilles qu'il y a de trous dans le profil

* Vis:
A bois : diamètre 4
A métaux : diamètre 4
Cheville de fixation : Arrachement 70 kg

2

Percer au Ø 4 mm
Les deux coins plastiques des deux panneaux

3

Poser le premier panneau
Tracer et percer le mur au diam 6 puis fixer

4

Placer le profil de jonction

5

Tracer et percer le mur au diam 6 puis fixer

6

Poser le deuxième panneau

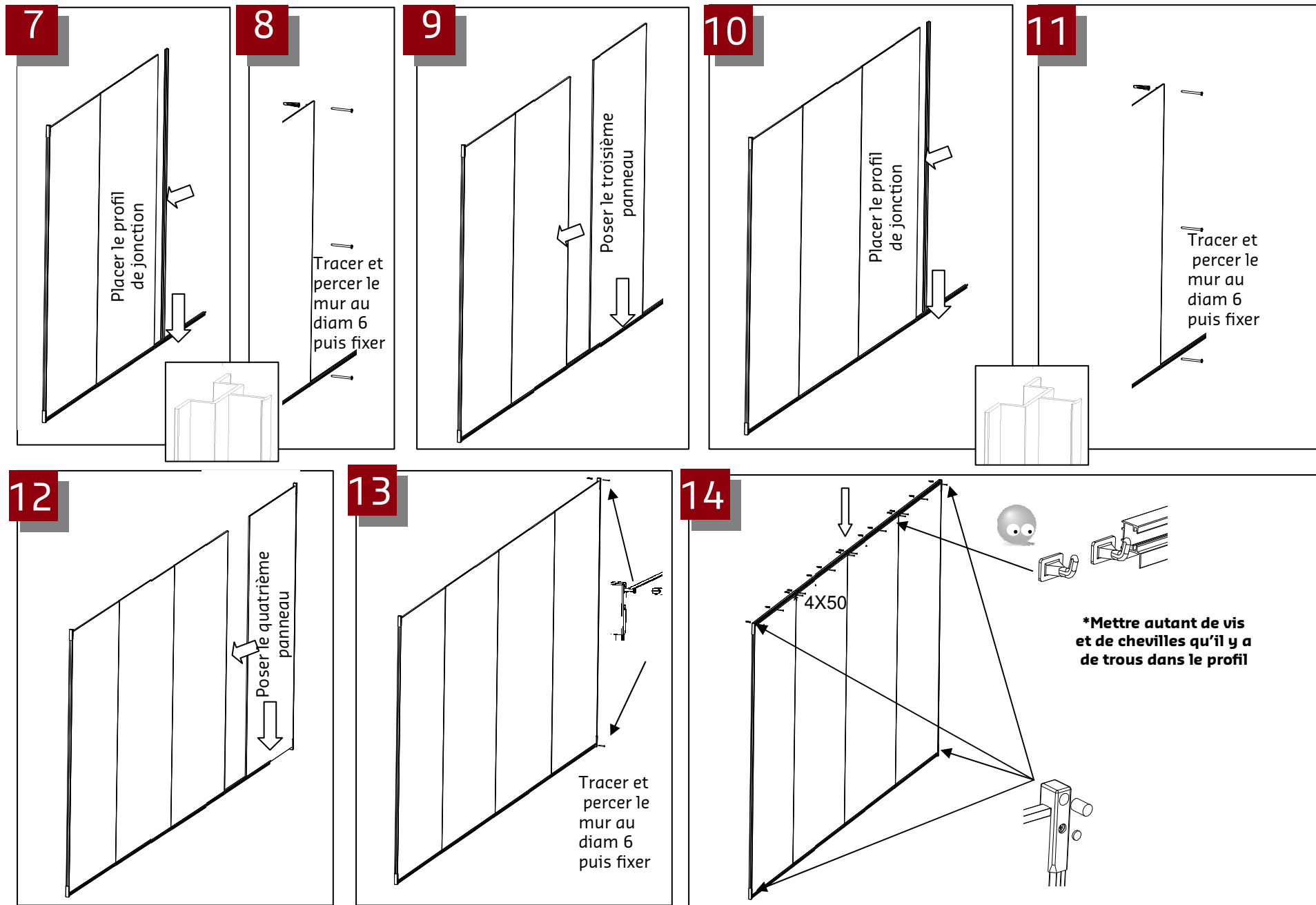
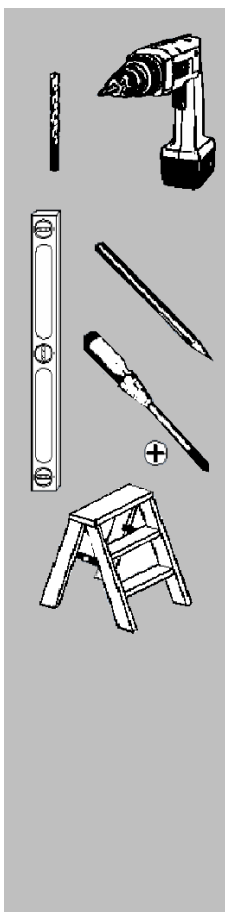
VANERUM S.A.S.
Parc d'activités de la Vallée de l'Escaut, Waka 1 N° 9 -BP43
59264 Onnaing-FRANCE
www.vanerum.fr
T +33 (0)3 27 45 60 60
F +33 (0)3 27 45 60 70
contact@vanerum.fr



EN14864

EN14434

Notice de montage mur d'expression 4 panneaux



VANERUM S.A.S.
Parc d'activités de la
Vallée de l'Escaut, Waka
1 N° 9 -BP43
59264 Onnaing-FRANCE
www.vanerum.fr
T +33 (0)3 27 45 60 60
F +33 (0)3 27 45 60 70
contact@vanerum.fr